

PUNDMANN - 133.5kN-PR-SP-H-EN1, 13608 kg, bęben standardowy, wyciągarka hydrauliczna

Indeks: 72163

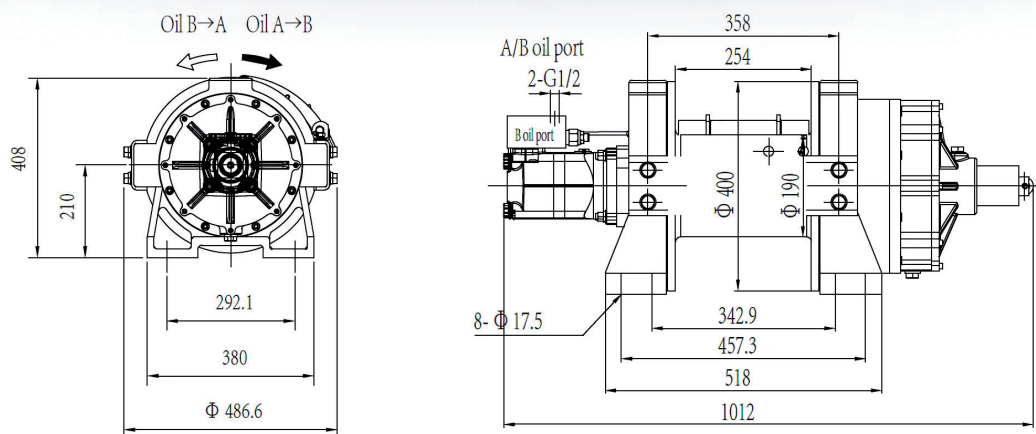


Specyfikacja

Siła uciążu na pierwszej warstwie	Prędkość liny na pierwszej warstwie	Ciśnienie robocze różnicowe	Przepływ oleju	Przełożenie
13608 kg	4.6 m/min	17 MPa	70 l/min	30.39:1
Średnica liny stalowej	Liczba warstw	Pojemność liny		
Φ18 mm	5	52 m		

Wydajność

Liczba warstw kabla	Uciąg nominalny na warstwę (kg)	Prędkość liny (m/min)	Pojemność liny na warstwę (m)
1	13608	4.6	7
2	11600	5.3	16
3	10108	6	28
4	8957	6.7	41
5	8040	7.4	52



Waga netto (bez liny stalowej)

Waga

260 kg

PUNDMANN